

Luftreinigung und Raumluftkontrolle durch integrierte CO²-Messung und Lüftungs-Warnung

Gerätetyp: RLG-2000

Raumumlufte-Gerät
mit Virenfilter und UV-C Lampe



Luftreinigung mit Raumluftkontrolle

Die Luftreinigungs-Geräte der Serie RLG-1000, RLG-2000 und RLG-4000 sind Umluftgeräte, die speziell zum Zweck der Luftentkeimung konstruiert wurden.

Die angesaugte Luft, wird über eine Filtergruppe und eine UV-C Lampe geleitet. Die so aufbereitete Luft wird dann in den Raum zurückgeführt.

Die Geräte sind prozessgesteuert und verfügen über ein LCD-Modul, das frontseitig im Bedientableau montiert ist. In diesem LCD-Fenster werden die Temperatur, die relative Feuchte, der CO²-Wert in ppm und die Luftbelastung von Abgasen und Geruchsbelastungen in ppm angezeigt. Bei Überschreitung der eingestellten Normalwerte, weist eine gelbe, blinkende Warnleuchte darauf hin, dass gelüftet werden sollte.

Zudem verfügt das Gerät über eine Silent-Mode-Stufe für leisen Betrieb, die über die Fernbedienung eingeschaltet werden kann.

Geräte-Start

Auf der Rückseite des Gerätes befindet sich die Kaltgeräte-Steckereinheit. Hier wird das beige gestellte Anschlusskabel eingesteckt. Oberhalb des Steckers befindet sich der Netz Hauptschalter. Ist der Stecker in der 230 VAC Steckdose eingesteckt, wird mit dem Netzschalter das Gerät betriebsbereit geschaltet.

Um das Gerät zum Betreiben der Raumumluft einzuschalten, wird jetzt der goldene Taster im frontseitigen Bedientableau gedrückt. Daraufhin leuchten das Display sowie die grüne Betriebs-LED auf. Die gelbe LED leuchtet zunächst solange, bis der CO²-Wert unter den Alarmwert von 1.000 ppm fällt.

Außerdem kann das Gerät über die Fernbedienung ein- und ausgeschaltet werden.

CO²-Überwachung

Das Raumklima wird während des Geräte-Betriebes auf die CO²-Konzentration überwacht. Die Raumabluft wird dabei am CO²-Modul zwangsweise vorbeigeströmt. Ein Teil dieser Abluft wird dem CO²-Sensor zugeführt, der die CO²-Konzentration in der Abluft misst.

Die CO²-Konzentration wird in ppm gemessen. Die normale Raumluft sollte nicht mehr als 800 bis maximal 1.000 ppm beinhalten. Wird dieser Wert überschritten, so ist eine Belüftung mit Frischluft zu empfehlen. Dies kann durch das Öffnen eines Fensters oder einer Tür für etwa 5-15 Minuten erfolgen.

Was ist eigentlich CO²?

Kohlendioxid ist eine chemische Verbindung, die aus Kohlenstoff und Sauerstoff besteht. Es bildet die Summenformel CO². CO² entsteht bei der Verbrennung von kohlenstoffhaltigen Materialien, sowie auch als Produkt der Zellatmung im Organismus von Mensch und Tier. Der Mensch atmet über die Lunge etwa 4% CO² seines Lungenvolumens aus. In geschlossenen Räumen mit mehreren Personen, kann die CO²-Konzentration dadurch schnell ansteigen und zu Unwohlsein und Kopfschmerzen führen. Eine vernünftige Frischluftzufuhr kann hier Abhilfe schaffen.

CO² verdrängt zudem Sauerstoff aus der Atemluft. Die DIN EN 13779 teilt die Raumluft, je nach Konzentration von CO², in vier Qualitätsstufen ein:

Der normale CO²-Anteil in der Luft beträgt etwa 400 - 600 ppm Volumenanteil. Werte unter 800 ppm gelten noch als gute Raumluft.

Werte zwischen 800 und 1.000 ppm gelten als mittelmäßige Raumluft.

Werte zwischen 1.000 und 1.400 ppm gelten als mäßige Raumluft.

Werte über 1.400 ppm gelten als schlechte Raumluft.

Die Filtereinheiten

Das Gerät besitzt eine Filtereinheit, bestehend aus 4 Filterelementen.

Die Filter sind in der Stapelbauweise verbaut und fügen sich modular übereinander zusammen. Jeder Filter ist für sich in einer eigenen Kassette verbaut und kann im Servicefall problemlos individuell ausgetauscht werden.

Die Filtereinheit besteht aus den folgenden Filterelementen:

Filter 1:

Der erste Filter dient der Vorfiltration und hält groben Staub, Sand, Haare und weitere grobe Partikel zurück.

Dieser Z-Line Filter entspricht der Güteklasse G4 nach DIN EN 779 sowie den Brandschutzrichtlinien DIN 53438, F1.

Filter 2:

Der zweite Filter ist ein weiterer Vorfilter, um Pollen und Feinstaub zurückzuhalten. Er trägt somit zum Wohlbefinden und zur Gesunderhaltung beim Einatmen der Luft bei, da Feinstaub gesundheitsschädlich ist.

Dieser Z-Line Filter entspricht der Güteklasse F7 nach DIN EN 779 sowie den Brandschutzrichtlinien DIN 53438, F1.

Filter 3:

Bei diesem dritten Filter handelt es sich um einen innovativen Viren- und Bakterien-Filter. Er bindet die Corona- und Influenzaviren an seiner speziell beschichteten Materialoberfläche. Dies verhindert das Wiedereintreten der Viren in die Abluft des Gerätes. Der Raum wird somit innerhalb kürzester Zeit Viren-frei aufbereitet.

Dieser Filter entspricht der Richtlinie DIN EN ISO 20743 und 2007-10, Bestimmung der antibakteriellen Bestimmung.

(Bitte beachten Sie die Zertifikate und Testberichte, in denen aufgezeigt wird, welche Untersuchungen und Wirksamkeitsteste mit diesem Filter vorgenommen wurden.)

Filter 4:

Der vierte Filter ist ein bezeichnender Schwebstoff-Filter mit der Filterklasse H14, auch als HEPA-Filter bekannt. Dieser Filter ist ein Hochleistungsfilter zur Abscheidung von Schwebstoffen, toxischen Stäuben, Viren und Keimen, und nicht zuletzt der Aerosole, die in der Raumluft getragen werden.

Diese Filtereinheit findet dort Verwendung, wo eine sehr hohe Anforderung an die Luftreinigung gestellt wird. So z.B. in medizinischen Bereichen, Laboren, Pharmazie, Schulen, Tagesstätten und anderen sensiblen Räumlichkeiten.

Dieser Filter bezeichnet die Filterklasse DIN EN 1822.

UV-C Lampe

Die vom Gerät angesaugte und einströmende Luft wird vor der Filtereinheit zusätzlich über eine UV-C Lampe geführt. Hier findet bereits die erste virologische und bakterielle Entkeimung und Abtötung statt.

Diese Art der Bestrahlung ist sehr effektiv und umweltfreundlich, da hier eine Entkeimung ohne Chemikalien stattfindet.

Herkömmliche Keime, Bakterien und Viren werden vom ultravioletten Licht vom Typ C eliminiert. Unser Umluft-technisches Gerät ist prädestiniert, hier eine ergänzende Funktion zur Luftentkeimung und Entfernung infektiöser Aerosole aus der Raumluft zu gewährleisten.

Die Lampenleistung der UV-C Lampe liegt zwischen 18 und 24 Watt. Die Strahlungsleistung liegt bei 5,5 Watt, sowie einer Wellenlänge von 220 nm.

Unterhalb von 280 nm entsteht die ultraviolette Strahlung. Keime, die in der Luft getragen werden, werden zuverlässig abgetötet und Viren inaktiviert. Ebenso das Virus SARS-CoV-2, sowie alle Arten von Erkältungsviren.

Da UV-C Licht schädlich für die Augen ist, ist durch die Gerätebauart sichergestellt, dass die UV-C Quelle keine Strahlung direkt auf Personen abstrahlt.

Im Servicefall, wenn das Gerät geöffnet werden muss, werden die UV-C Lampe und der Ventilator automatisch abgeschaltet. So werden mögliche Verletzungen und Augenblendungen verhindert.

Kontrollierte Raum-Luftqualität

Das Gerät ist mit einem Raumluftsensor ausgestattet. Luftschadstoffe, wie z.B. verbrauchte Luft, menschliche Ausdünstungen, Gase von Reinigungsmitteln, frischen Farben, Küchengerüche, Nikotin und Alkohol, sowie Lösemittel, verschlechtern die Raumluft sehr schnell. Schlechte Raumluft begünstigt Müdigkeit und Kopfschmerzen, führt zu verminderter Konzentrationsfähigkeit und allgemeinem Unwohlsein.

Der Raumluftsensor ist ein modernster, elektrochemischer Sensor, der im weiten Spektrum von Gasempfindlichkeiten reagiert und permanent die Raumluft kontrolliert. Eine entsprechende Elektronik dient der Messung und Auswertung der Mischkonzentration (in ppm gemessen). Übersteigen die Luftschadstoffe den eingestellten Grenzwert von 50 ppm, weist eine gelbe, blinkende Warnleuchte daraufhin, dass der Raum gelüftet werden sollte und in der unteren Zeile des LCD-Displays erscheint der Hinweis: „Lüften“. Es wird empfohlen, den Raum dann 10-15 Minuten mit Frischluft zu lüften.

Was sind eigentlich Aerosole?

Unsere Luft ist ein Gasgemisch aus Sauerstoff und Stickstoff. In ihr können sich Mischungen von festen und flüssigen Partikeln in Form von Aerosolen binden. Aerosolpartikel kommen in sehr unterschiedlichen Größen in der Umwelt vor. Der Durchmesser solcher Partikel variiert zwischen 1 nm (Nanometer) und einigen μm (Mikrometer). Die Größe der Partikel bestimmt die Verweilzeit in der Raumluft. Große Partikel sinken schneller zu Boden, als kleine Partikel. Partikel unter 10 μm können dabei über Stunden und Tage in der Raumluft verweilen.

Aerosole zeigen sich als sehr instabil und sind abhängig von der Luftfeuchte, der Temperatur und der Raumluftdynamik. Sie sind gut geeignet, Bakterien und Viren zu beherbergen und diese zu transportieren.

Aerosole haben verschiedene Entstehungsorte. Sie bilden sich dort, wo feine feuchte Luft entstehen kann. Der Mensch ist ein solcher Entstehungsort.

Beim Ausatmen verbreitet jeder Mensch eine Vielzahl von Gasen. Entsprechend der Ausatmung entstehen Aerosole. Sie entstehen gleichermaßen beim Singen, Sprechen, Husten, Niesen, Schreien sowie bei körperlichen Belastungen. Bei diesen Aktivitäten werden vermehrt Partikel in die Luft abgelassen.

Befinden sich dann Krankheitserreger, wie z.B. SARS-CoV-2 Viren, in den Atemwegen, entstehen Aerosole, die sehr problematisch werden können. Infizierte Personen geben über diesen Weg das Virus in die Raumluft ab.

Das Spektrum der ausgeschiedenen Partikel ist hierbei unterschiedlich. Husten und Niesen sind explosionsgetriebene Vorgänge, die unterschiedliche Partikelgrößen erzeugen. Auch die Reichweite der Aerosole ist dabei deutlich größer.

Das Corona-Virus hat einen Durchmesser von 0,12-0,16 μm . Entsprechend der unterschiedlichen Größe, ist auch das Partikel-Aerosol-Verhalten in der Raumluft. Größere Partikel können deutlich mehr Viren enthalten, als kleinere Partikel. Sie sind somit potenziell infektiöser. Größere Partikel sinken jedoch auch schneller zu Boden und stehen somit nur für kürzere Zeit für einen infektiöses Raumzeitverhalten zur Verfügung. Ein längerer Schwebezustand bei kleineren Partikeln hat zur Folge, dass diese länger im Raum verweilen.

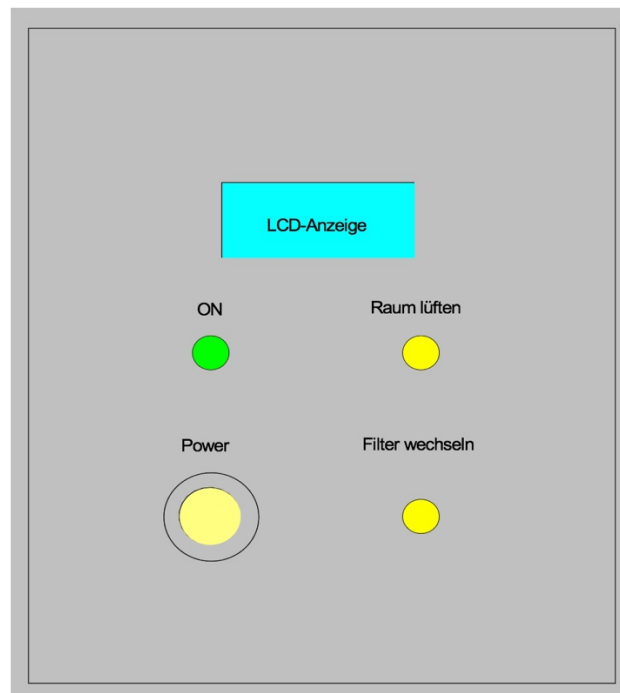
Hier greifen die funktionellen Abläufe Umluft-technischer Geräte, wie unsere Geräte vom Typ RLG-1000, RLG-2000 und RLG-4000 optimal in die Absorption von Aerosolen ein. Aufgrund ihrer baulichen Eigenschaften, sind Umluftgeräte perfekt geeignet, Aerosole mittels ihrer guten Filtereigenschaften im Raum zu eliminieren.

Entscheidend für eine perfekte Gerätefunktion bei der Vernichtung von Aerosolen ist hierbei jedoch nicht nur der Filteraufbau, sondern auch die Raumüberwachung der Temperatur, der Luftfeuchte und besonders der Anreicherung von CO^2 -Gas in der Raumluft. Diese werden in unseren Geräten permanent gemessen und ein Überschreiten des Normalwertes des CO^2 -Gases durch die Lüftungs-Warnung angezeigt. Somit kann die Raumluft sehr einfach immer in der optimalen, gesundheitsfördernden Luftqualität gehalten werden.

Die LCD-Anzeige

Nach dem Einschalten erscheint folgende Anzeige im Display:

- Zeile 1: UR % Wert für die relative Feuchte in %
- Zeile 2: CO² in ppm für die beladene Raumluft. Der Anzeigewert stabilisiert sich innerhalb von 10 Minuten nach dem Einschalten.
Bis zu 1.000 ppm handelt es sich um eine grenzwert-freie CO²-Konzentration, die keine Raumlüftung erfordert.
- Zeile 3: Temperatur der abgeführten Raumluft
- Zeile 4: Room Air: Hier wird die verbrauchte oder belastete Raumluft gemessen. Ist die Raumluft nicht belastet, so wird Room Air OK angezeigt.



- Grüne LED „ON“: LED leuchtet, wenn das Gerät in Betrieb ist.
- Powerknopf Gold: Netzschalter: Bedienung für Gerät ein und aus
- Gelbe LED „Filter wechseln“: Leuchtet, wenn die Betriebszeit der Filter von 1 Jahr abgelaufen ist.
- Gelbe LED „Raum lüften“: Leuchtet, wenn die CO²-Konzentration im Raum über 1.000 ppm steigt, oder wenn der Raumluftsensor eine Belastung mit Luftschadstoffen über 50 ppm erfasst.

Technisches Datenblatt - Gerät RLG-2000

Lieferant:	HATEL GmbH
Gerätebezeichnung:	RLG-2000
Gerätetyp:	Gerät zur Luftreinigung (Umluft)
Gewicht:	36 kg
Bauliche Abmessungen:	Länge: 530 mm, Breite: 530 mm, Höhe: 1280 mm
Geeignet für Räume bis:	100 m ²
Bedienung:	Frontseitig oder über Fernbedienung
Regelung:	Automatisch über Prozessortechnik
Spannungsversorgung:	230 VAC
Regelspannung:	24 VDC
Netzfrequenz:	45 bis 60 Hz
Leistungsaufnahme ac:	typisch 75 Watt
Lüfterleistung:	typisch 2000 m ³ /h
Temperaturbereich:	-10 bis +60°C
Feuchtesensor:	Messbereich, 0 bis 99% rF (relative Feuchte)
Temperaturmessbereich:	-40 bis +125°C
CO ² -Sensormodul:	0-5.000 ppm CO ²
Grenzwert ppm:	1.000 ppm; übersteigt der Wert diesen CO ² -Wert, ist eine Belüftung angeraten.
LCD-Anzeige für:	Innen-Temperatur, rF innen, CO ² -Wert, Raumluftgüte
Klassifikation:	EN5502 Class B und CISPR/F EN61000-3-2 Class A
Schallwert (maximale Drehzahl):	typisch 55 dB(A)
Schallwert (Ruhemodus):	typisch 38 dB(A)
Filter 1:	Güteklasse G4 nach DIN EN 779, Brandschutzrichtlinien DIN 53438, F1
Filter 2:	Güteklasse F7 nach DIN EN 779, Brandschutzrichtlinien DIN 53438, F1
Filter 3:	Der Filter entspricht der Richtlinie DIN EN ISO 20743 und 2007-1 Bestimmung der antibakteriellen Bestimmung.
Filter 4:	Schwebstoff-Filter mit der Filterklasse H14, auch als HEPA-Filter bekannt. Filterklasse DIN EN 1822.
UV-C Lampe:	Lampenleistung 18 Watt. Strahlungsleistung 5,5 Watt, Wellenlänge 220 nm
CE-Kennzeichnung:	Eigenerklärung

Filteraufbau mit Kassettenfilter

Filter 1:

Güteklasse G4 nach DIN EN 779,
Brandschutzrichtlinien DIN 53438, F1

Filter 2:

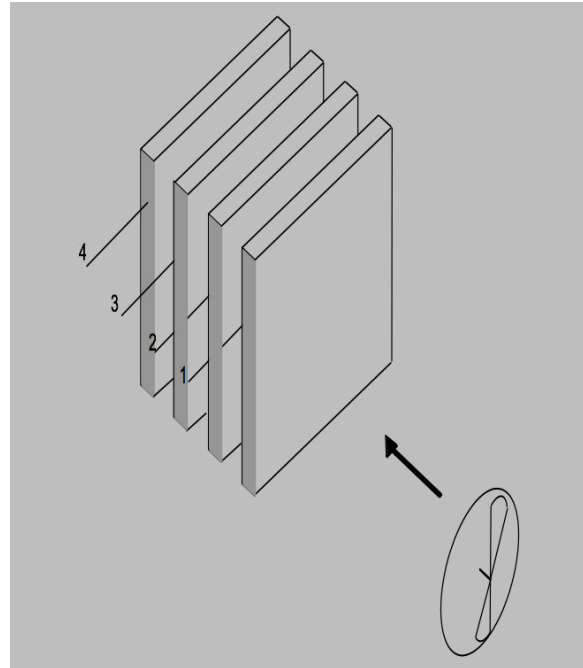
Güteklasse F7 nach DIN EN 779,
Brandschutzrichtlinien DIN 53438, F1

Filter 3:

Viren- und Bakterienfilter,
DIN EN ISO 20743 und 2007-1

Filter 4:

HEPA-Filter H14, DIN EN 1822



Filtergruppe

Die Filter haben eine Standzeit von etwa einem Jahr. Die Standzeit ist mit einer Betriebszeit von 10 Stunden pro Tag angenommen. Nach Ablauf der Betriebszeit sollten die Filter ausgewechselt werden.

Die Ablaufzeit wird am Gerät in der Frontbedienung durch eine gelbe LED mit der Beschriftung „Filter wechseln“ angezeigt. Nach erfolgtem Filterwechsel muss die LED-Anzeige resettet werden. Nach erfolgtem Reset erlischt die gelbe LED.

Abbildungen können abweichen. Technische Änderungen vorbehalten.